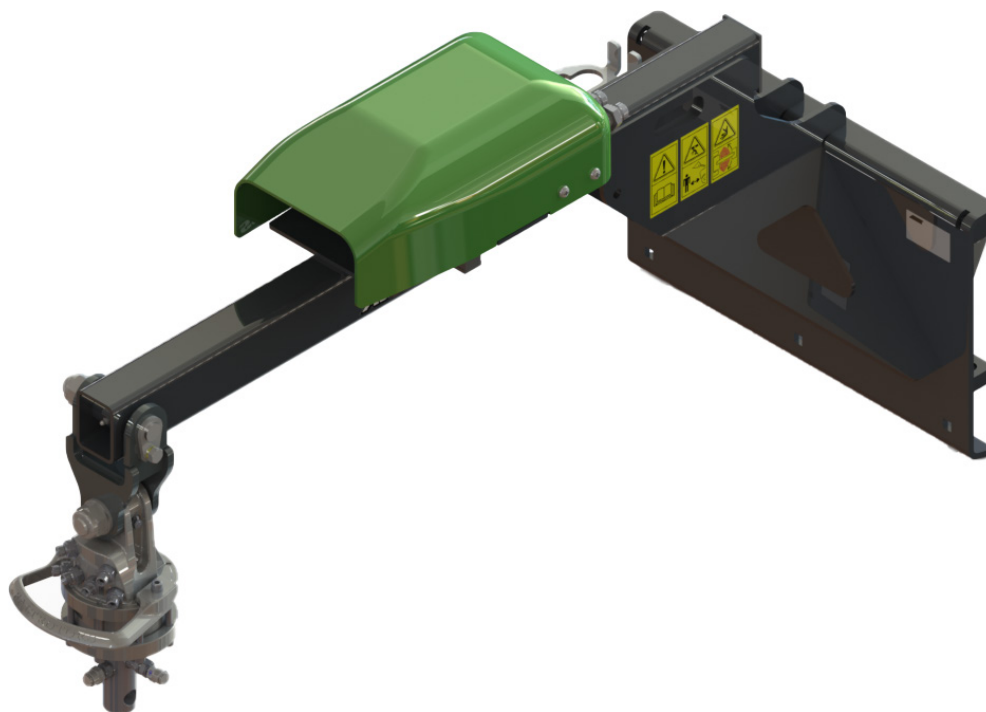


AVANT[®]

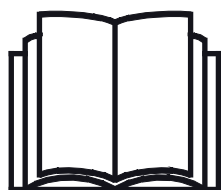
Manuale dell'operatore



Kit di montaggio pinza posa pietre da pavimentazione

Numero prodotto

A436347



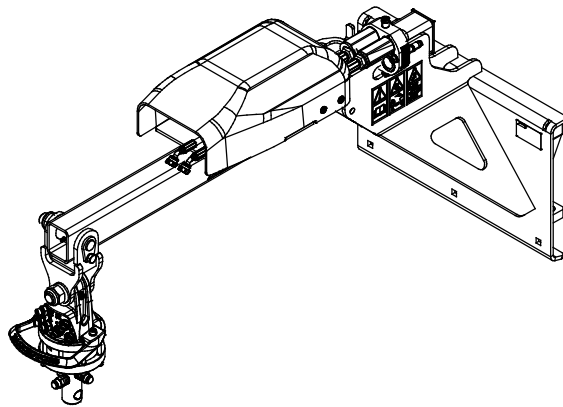
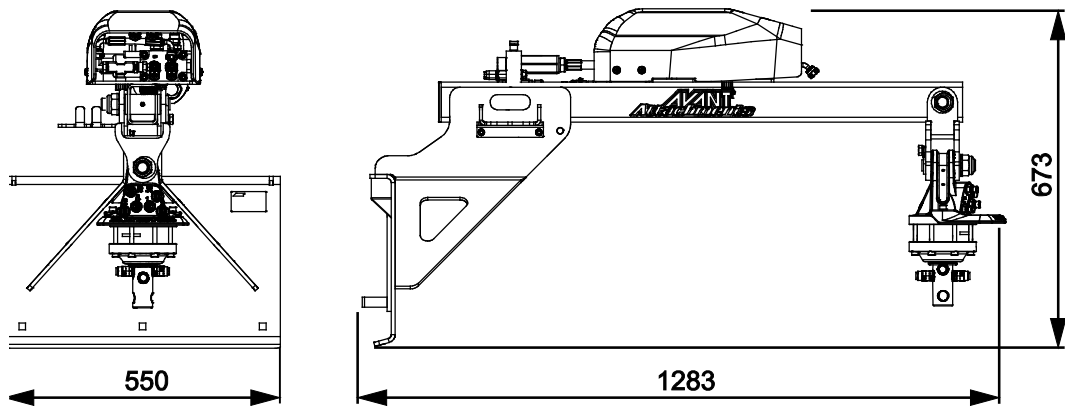
Leggere attentamente questo manuale prima di utilizzare l'attrezzatura e seguire tutte le istruzioni.

Conservare il presente manuale per futura consultazione.

Manufacturer:

AVANT[®]
AVANT TECNO OY
e-mail: sales@avanttecno.com

Ylötie I
33470 YLÖJÄRVI
FINLAND
Tel. +358 3 347 8800
Fax +358 3 348 5511



SOMMARIO

1. PREFERAZIONE	4
2. SCOPO D'IMPIEGO PREVISTO:	5
3. ISTRUZIONI DI SICUREZZA	6
4. SPECIFICHE TECNICHE	9
4.1 Sbraccio	9
4.2 Etichette di sicurezza e componenti principali dell'accessorio.....	10
5. INSTALLAZIONE DELL'ACCESSORIO	12
5.1 Collegamento e scollegamento dei tubi flessibili idraulici.....	13
5.2 Collegamento di un accessorio al kit di montaggio.....	15
5.3 Collegamento dell'idraulica del kit di montaggio	15
5.3.1 Avvertenze di sicurezza per gruppi idraulici	17
5.3.2 Serraggio raccordi idraulici.....	18
5.4 Collegamento elettrico.....	19
5.4.1 Per collegare il cablaggio elettrico dell'accessorio alla pala caricatrice.....	19
6. UTILIZZO DEL KIT DI MONTAGGIO	21
6.1 Controlli prima dell'uso.....	22
6.2 Qualificazione dell'operatore	22
6.3 Controllo della Pinza posa pietre - diverse funzioni dell'accessorio.....	23
6.3.1 Utilizzo delle funzioni idrauliche del Kit di montaggio	24
6.4 Movimentazione materiali	25
6.5 Posizione di trasporto.....	25
6.6 Stoccaggio dell'accessorio	26
6.6.1 Stoccaggio	26
6.6.2 Stoccaggio con l'accessorio	26
7. MANUTENZIONE E ASSISTENZA	27
7.1 Ispezione dei componenti idraulici	27
7.2 Pulitura dell'accessorio	28
7.3 Lubrificazione	28
7.4 Ispezione delle strutture metalliche	28
8. TERMINI DI GARANZIA	29


I. Prefazione

Avant Tecno Oy desidera ringraziarvi per aver acquistato questo accessorio per la vostra pala caricatrice Avant. È stato progettato e realizzato sulla base di anni di esperienza nello sviluppo e nella fabbricazione di prodotti. Familiarizzandovi con il presente manuale e seguendo le istruzioni, potrete verificare la vostra sicurezza e garantire un funzionamento affidabile e una lunga durata dell'attrezzatura. Leggete attentamente le istruzioni prima di iniziare a utilizzare l'attrezzatura o di eseguire la manutenzione.

Lo scopo del presente Manuale è quello di aiutarvi a:

- utilizzare l'attrezzatura in modo sicuro ed efficiente
- osservare e prevenire eventuali situazioni pericolose
- mantenere intatta l'attrezzatura garantendole una lunga durata di servizio

I seguenti simboli di avvertenza sono utilizzati in tutto il manuale per indicare i fattori che devono essere considerati per ridurre il rischio di lesioni personali o danni materiali:

	AVVERTENZA:
	<p>Questo simbolo di sicurezza si riferisce a importanti informazioni sulla sicurezza contenute in questo manuale. Avverte di un pericolo immediato che potrebbe causare gravi lesioni personali.</p> <p>Leggere attentamente il testo dell'avvertenza che accompagna il simbolo e assicurarsi che anche gli altri operatori abbiano dimestichezza con le avvertenze, poiché è in gioco la sicurezza personale.</p>

AVVISO

Questo termine sta a indicare informazioni sul corretto funzionamento e manutenzione dell'attrezzatura.

La mancata osservanza delle istruzioni allegate al simbolo può causare guasti all'attrezzatura o altri danni materiali.

Con queste istruzioni, anche un utente inesperto può utilizzare l'accessorio e la pala caricatrice in sicurezza. Il manuale contiene importanti istruzioni anche per gli operatori esperti AVANT. Assicurarsi che tutti coloro che utilizzano la pala caricatrice abbiano ricevuto una formazione adeguata e si siano familiarizzati con il manuale della pala caricatrice, ogni accessorio utilizzato e tutte le istruzioni di sicurezza prima di utilizzare l'accessorio. È vietato l'uso dell'attrezzatura per scopi diversi da quelli descritti nel presente manuale. Tenete a portata di mano questo manuale per tutta la vita utile dell'attrezzatura. Se vendete o trasferite l'attrezzatura, assicuratevi di consegnare questo manuale al nuovo proprietario. Se il manuale viene smarrito o danneggiato, potete richiederne uno nuovo al rivenditore Avant o al produttore. A causa del continuo sviluppo del prodotto, alcuni dettagli illustrati in questo manuale potrebbero differire dall'attrezzatura effettiva. Il presente manuale è una traduzione delle istruzioni originali in inglese.

Oltre alle avvertenze di sicurezza contenute in questo manuale, dovrete osservare tutte le norme di sicurezza sul lavoro, le leggi locali e le altre norme relative all'uso dell'attrezzatura. In particolare devono essere osservate le norme relative all'utilizzo dell'attrezzatura sulle strade pubbliche. Ci riserviamo il diritto di modificare il contenuto del manuale senza preavviso.

2. Scopo d'impiego previsto:

Il Kit di montaggio pinza posa pietre da pavimentazione AVANT è un accessorio destinato all'impiego con le minipala multifunzionali AVANT illustrate nella Tabella 1 sottostante. È destinato ad essere impiegato con una pinza idraulica per la posa di pietre da pavimentazione. Il Kit di montaggio è dotato di un rotatore ad azionamento idraulico e di una elettrovalvola selettiva per la commutazione tra la rotazione e le due funzioni di una pinza posa pietre. Il robusto e solido rotatore è dotato di un sistema ad albero circolare e perno di bloccaggio.

La valvola selettiva del Kit montaggio per pinza idraulica per posa di pietre rende possibile l'utilizzo di tutte e tre le funzioni idrauliche con una sola uscita idraulica ausiliaria della minipala. Per azionare tutte queste funzioni, la minipala deve essere equipaggiata con il sistema di controllo accessorio Opticontrol®, oppure il cablaggio A437338* deve essere montato a posteriori sulla minipala. Inoltre, la minipala deve essere equipaggiata con il joystick a 6/8 funzioni per il controllo dell'idraulica ausiliaria.

Quando si lavora con una pinza posa pietre, possono essere necessarie una o due persone che assistono per posare e allineare correttamente le pietre. L'operatore della pinza posa pietre e degli altri comandi della minipala deve essere seduto sul sedile del conducente. L'operatore della minipala deve muovere la minipala, il suo braccio e l'accessorio in modo da non causare alcun pericolo per le persone che lo assistono. I carichi non devono mai essere sollevati al di sopra delle persone.

Il Kit di montaggio pinza posa pietre da pavimentazione non è progettato per alcun uso diverso da quello specificato nel presente manuale e non deve essere utilizzato per scopi diversi da quelli previsti.

L'accessorio è stato progettato in modo da richiedere la minor manutenzione possibile. L'operatore può eseguire regolari operazioni di manutenzione. Tutti i lavori di riparazione non possono essere eseguiti dall'operatore mentre gli interventi di riparazione e manutenzione più impegnativi devono essere affidati a personale qualificato. Tutti gli interventi di manutenzione devono essere eseguiti con l'ausilio di adeguati dispositivi di sicurezza. I pezzi di ricambio devono essere identici alle specifiche originali, che possono essere garantite utilizzando solo pezzi di ricambio originali. Potrebbe essere disponibile un catalogo ricambi separato, consultare il proprio rivenditore Avant.

Leggere attentamente le istruzioni per l'uso e la manutenzione contenute nel manuale. Contattate il vostro rivenditore AVANT se avete ulteriori domande sul funzionamento o sulla manutenzione dell'attrezzatura, o se necessitate di pezzi di ricambio o servizi di manutenzione.

*) Kit aggiornamento kit interruttori controllo accessorio esistente ad Opticontrol®

Tabella 1 - Kit di montaggio pinza posa pietre da pavimentazione - Compatibilità con pale caricatrici Avant

Modello	220 225 225LPG	313S 320S	420 423	R20 520 523 525LPG	R28 528 530	630 R35 635 640	745 750 755i 760i	850 860i	e5 e6
A436347	-	-	-	(●)	(●)	•	•	•	(●)

AVVISO

La minipala deve essere equipaggiata con il sistema Opticontrol® quando viene utilizzato questo accessorio. Nessuna delle funzioni del kit di montaggio può essere utilizzata in assenza di Opticontrol®. Le funzioni di Opticontrol possono essere aggiunte a posteriori alla minipala con il kit cablaggio A437338.

3. Istruzioni di sicurezza

Tenere presente che la sicurezza è il risultato di diversi fattori. La combinazione pala caricatrice-accessorio è particolarmente potente e un utilizzo o una manutenzione impropri o non corretti possono causare gravi lesioni personali o danni materiali. Per questo motivo, tutti gli operatori devono familiarizzarsi con un utilizzo corretto e con i manuali dell'operatore sia della pala caricatrice che dell'accessorio prima di metterlo in funzione. Non utilizzare l'accessorio se non avete acquisito completamente dimestichezza con il suo funzionamento e i relativi pericoli.



PERICOLO

L'uso improprio, sconsiderato o l'utilizzo di un accessorio in cattive condizioni possono causare gravi lesioni. Familiarizzatevi con i comandi della pala caricatrice, la corretta procedura di accoppiamento e il modo corretto per azionare l'accessorio in un'area sicura. Studiate soprattutto come fermare l'attrezzatura in modo sicuro. Leggete attentamente tutte le precauzioni di sicurezza.

Leggete attentamente tutte le istruzioni di sicurezza prima di maneggiare l'accessorio



AVVERTENZA

- Quando si collega un accessorio alla pala caricatrice, **assicurarsi che i perni di bloccaggio della piastra di attacco rapido della pala caricatrice si trovino in posizione inferiore e che abbiano bloccato l'accessorio sulla pala caricatrice.** Non sollevare né spostare un accessorio non bloccato.
- Trasportare sempre l'accessorio all'altezza più bassa possibile per mantenere basso il baricentro e mantenere il braccio telescopico rientrato durante la guida.
- **Pericolo di schiacciamento sotto l'accessorio o il braccio della pala - Abbassare l'accessorio a terra prima di lasciare il sedile del conducente.** Assicurarsi che l'accessorio sia supportato correttamente durante qualsiasi intervento di manutenzione o ispezione. Non abbandonare il sedile del conducente quando il braccio caricatore è sollevato. Transitare sotto un accessorio o un braccio della pala sollevato è pericoloso, in quanto il braccio può abbassarsi a causa di perdita di stabilità, guasto meccanico o quando un'altra persona aziona i comandi della pala caricatrice.
- **Rischio di caduta del carico e di uso improprio - Assicurarsi di disporre del manuale dell'operatore della pinza idraulica per la posa di pietre nella propria lingua.** Utilizzare la pinza posa pietre solo per il sollevamento di pietre che possono essere sollevate in modo uniforme con la pinza idraulica, in quanto ne esistono di tipi destinati a cadere. Non utilizzare la pinza idraulica posa pietre se non si dispone del manuale dell'operatore. Contattare il proprio rivenditore Avant.
- **Movimenti improvvisi possono causare il ribaltamento della pala caricatrice - Azionare i comandi della pala caricatrice in modo lento e calmo.** Prestare attenzione quando si solleva il carico a un livello elevato o quando si solleva il carico partendo già dall'alto. Evitare brusche variazioni di velocità o direzione per mantenere il bilanciamento della pala caricatrice, specialmente durante la movimentazione di carichi pesanti. Guidare lentamente e con cautela soprattutto su terreni inclinati o superfici scivolose.
- Dovendo sbloccare e smontare l'accessorio dalla pala caricatrice, assicurarsi che sia protetto contro movimenti accidentali. Per proteggere l'accessorio dal ribaltamento, abbassarlo saldamente sul terreno e scollegarlo solo su una superficie piana. Assicurare che l'accessorio sia correttamente sostenuto durante lo stoccaggio. Non salire mai sull'accessorio.



- Mantenere l'articolazione della pala caricatrice in posizione diritta durante la movimentazione di carichi pesanti. Durante la rotazione dell'articolazione, la pala caricatrice può inclinarsi in avanti.
- Osservare il carico massimo indicato nel manuale dell'operatore della pala caricatrice. Prestare particolare attenzione quando l'indicatore del sensore di carico è attivato, se la minipala è dotata di un sistema di sensori di carico.
- Non utilizzare mai l'accessorio per sollevare o trasportare persone o come qualsiasi tipo di piattaforma di lavoro, neppure temporaneamente.
- Spegnerla la pala caricatrice e posizionare l'accessorio in una posizione sicura come mostrato nella procedura di arresto in sicurezza prima di qualsiasi pulizia, manutenzione o regolazione.
- Prestare attenzione all'ambiente circostante e ad altre persone e macchine che si muovono nelle vicinanze. Prestare attenzione ai profili del terreno e ad altri pericoli, come rami e alberi che possono raggiungere l'area del conducente, massi instabili e superfici scivolose.
- Assicurarsi di utilizzare solo un accessorio in buone condizioni. Verificare l'accessorio accuratamente a intervalli regolari. Non modificare l'accessorio in modo suscettibile di comprometterne la sicurezza. È vietato praticare fori sull'accessorio e sono severamente vietati la saldatura o altri ausili di fissaggio di ganci o altri oggetti sull'accessorio.
- Utilizzare l'accessorio solo per lo scopo per il quale è stato concepito. Un uso diverso può creare inutili rischi per la sicurezza e danneggiare l'attrezzatura.
- Assicurarsi che la pala caricatrice sia dotata dei componenti di sicurezza necessari e che sia in buone condizioni di funzionamento. Usare la cintura di sicurezza. In presenza di pericoli specifici connessi all'area di lavoro, utilizzare dotazioni di sicurezza appropriate.
- Leggere anche le istruzioni di sicurezza e di utilizzo corretto della pala caricatrice sul manuale dell'operatore della pala caricatrice.



Rischio di ribaltamento - Evitare il sovraccarico. La pala caricatrice può ribaltarsi durante la movimentazione di carichi troppo pesanti o a causa dei movimenti dinamici causati dalla guida con carichi pesanti e dalla movimentazione degli stessi. Non estendere il braccio telescopico quando il carico si avvicina alla portata di sollevamento della pala caricatrice o quando il braccio caricatore è in posizione orizzontale. Quando si nota che le ruote posteriori della pala caricatrice stanno per sollevarsi da terra, o se l'eventuale indicatore di carico della pala caricatrice lo segnala:

- Abbassare il carico con calma e rientrare il braccio telescopico
- Evitare variazioni improvvise di velocità o direzione quando il carico viene sollevato.
- Se necessario, utilizzare contrappesi aggiuntivi.





AVVERTENZA

Rischio di schiacciamento - Non permettere mai a nessuno di sostare sotto un accessorio o un braccio caricatore sollevato. Tenere presente che il braccio del caricatore può essere abbassato o inclinato anche se il motore è stato spento (pericolo di schiacciamento). La pala caricatrice non è concepita per tenere un carico sollevato per lunghi periodi. Abbassare sempre l'accessorio in una posizione sicura prima di abbandonare il sedile del conducente.



Ricordarsi di indossare adeguati dispositivi di protezione individuale:



- Il livello di rumore che giunge al sedile del conducente può superare 85 dB(A) in funzione del modello di pala caricatrice e di ciclo operativo. Un'esposizione prolungata al rumore elevato può causare una menomazione dell'udito. Indossare una protezione acustica mentre si lavora con la pala caricatrice.



- Indossare guanti protettivi.



- Indossare stivali antinfortunistici ogniqualvolta si lavora con la pala caricatrice.



- Indossare occhiali di sicurezza ad es. quando si maneggiano componenti idraulici.

Arresto in sicurezza dell'accessorio prima di avvicinarsi all'accessorio:



AVVERTENZA

Arrestare sempre l'accessorio attenendosi alla procedura di arresto in sicurezza prima di abbandonare il sedile del conducente. La procedura di arresto in sicurezza impedisce qualsiasi movimento involontario dell'accessorio. Tenere presente che il braccio caricatore può abbassarsi anche se il motore della pala caricatrice è spento. Procedura di arresto in sicurezza:

- Abbassare il braccio e l'accessorio a terra.
- Spegner il motore della pala caricatrice e bloccare il freno di stazionamento.
- Rilasciare la pressione residua dall'impianto idraulico; portare un paio di volte tutte le leve di comando idrauliche nelle loro posizioni estreme.
- Impedire l'avviamento della macchina, rimuovendo la chiave di accensione.

4. Specifiche tecniche

Tabella 2 - Kit di montaggio pinza posa pietre da pavimentazione - Specifiche

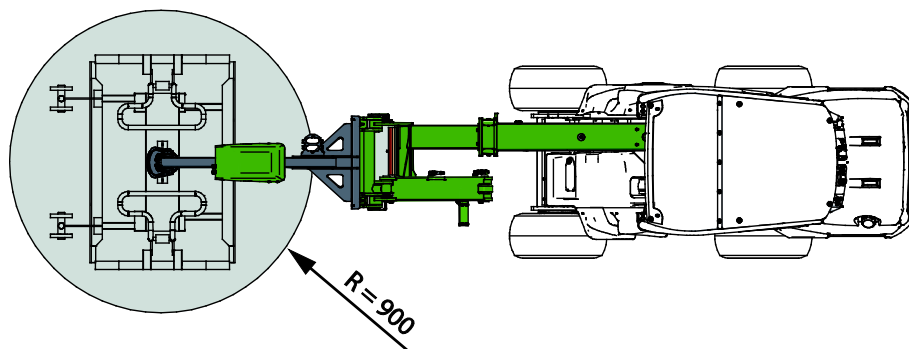
Numero prodotto	A436347
Peso:	66 kg
Carico max. (accessorio + carico):	800 kg
Rotazione dell'accessorio:	Idraulica (manuale)*
Altre funzioni idrauliche (per esempio):	apertura/chiusura pinza idraulica apertura/chiusura pinze laterali
Apporto consigliato di energia idraulica:	10-20 l/min
Apporto massimo di energia idraulica:	25 l/min, 22,5 MPa (225 bar)
Pale caricatori AVANT compatibili:	vedi Tabella 1

AVVISO

*) È inoltre possibile ruotare manualmente la Pinza per pietre aprendo completamente la valvola di ritegno. La valvola di ritegno è ubicata sotto la valvola di controllo del rotatore, vedi pagina 24.

4.1 Sbraccio

Il diagramma di sbraccio sottostante rappresenta un tipico sbraccio del Kit di montaggio con una pinza posa pietre. Lo sbraccio dipende dall'accessorio in uso, quindi lo schema va utilizzato come stima. Vedere le istruzioni supplementari del manuale dell'operatore della pinza posa pietre.



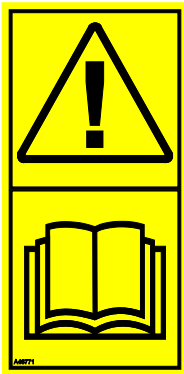
4.2 Etichette di sicurezza e componenti principali dell'accessorio

Di seguito sono elencate le etichette e le marcature presenti sull'attrezzatura. Devono essere visibili e leggibili sull'attrezzatura. Sostituire eventuali etichette non chiare o mancanti. Nuove etichette sono disponibili presso il rivenditore o attraverso le informazioni di contatto fornite sulla copertina.



AVVERTENZA

Assicurarsi che tutte le decalcomanie di avvertenza siano leggibili. Le etichette di avvertenza contengono importanti informazioni sulla sicurezza e aiutano a identificare e ricordare i pericoli legati all'attrezzatura. Sostituire le etichette di avvertenza danneggiate o mancanti con altre nuove.



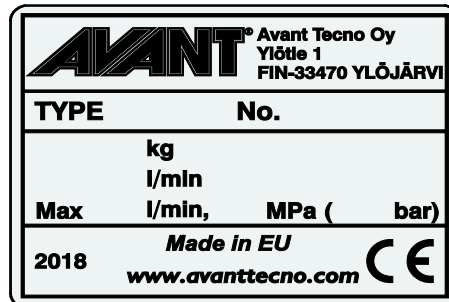
A46771



A46772



A46797



Targhetta identificativa dell'accessorio
A437307

Per applicare una nuova etichetta: Pulire a fondo la superficie per rimuovere tutto il grasso. Farlo asciugare completamente. Staccare il film protettivo dell'etichetta e premere con forza per applicare. Assicurarsi di non toccare la colla dell'etichetta.

Tabella 3 - Posizioni delle decalcomanie e dei messaggi di avvertenza

Decalcomania		Messaggio di avvertenza
1	A46771	Pericolo di uso improprio - Leggere le istruzioni prima dell'uso.
2	A46772	Rischio di schiacciamento - Non restare sotto un accessorio sollevato; rimanere lontani dall'attrezzatura sollevata.
3	A46797	Pericolo di schiacciamento nell'area di sbraccio e di brandeggio dell'accessorio, tenere eventuali altre persone presenti lontane da aree pericolose.
4	A437307	Targhetta identificativa dell'accessorio

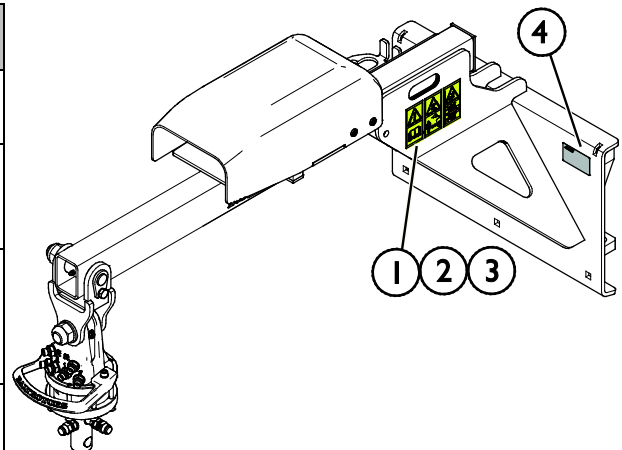
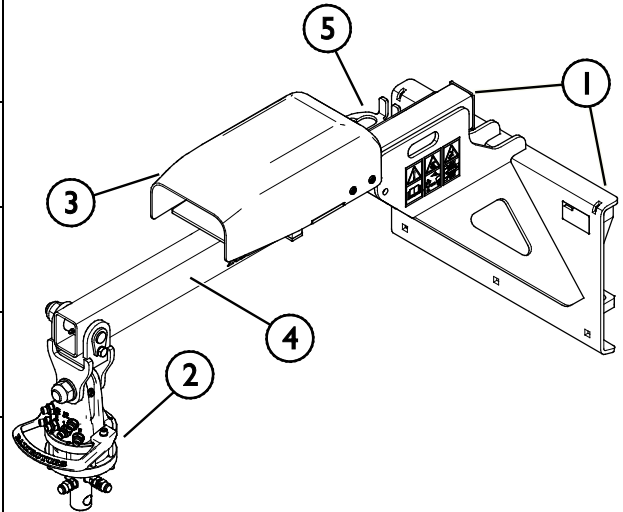


Tabella 4 - Kit di montaggio pinza posa pietre da pavimentazione - Componenti principali

1	Telaio con staffe per innesti rapidi Avant
2	Rotatore e raccordi idraulici per la pinza posa pietre
3	Valvola comando
4	Braccio
5	Supporto multi connettore



5. Installazione dell'accessorio

Il fissaggio dell'accessorio alla pala caricatrice è agevole e rapido, ma deve essere eseguito con cautela. L'accessorio va fissato al braccio caricatore utilizzando la piastra di attacco rapido sul braccio caricatore e l'elemento corrispondente sull'accessorio.

Se l'accessorio non è fissato alla pala caricatrice, potrebbe staccarsi dalla pala caricatrice e ingenerare una situazione pericolosa. La pala caricatrice non deve essere guidata e il braccio non deve mai essere sollevato se l'accessorio non è stato bloccato. Per prevenire situazioni pericolose, seguire sempre la procedura di accoppiamento illustrata di seguito. Ricordare anche le avvertenze di sicurezza riportate in questo manuale. L'accessorio va fissato alla pala caricatrice nel seguente modo:



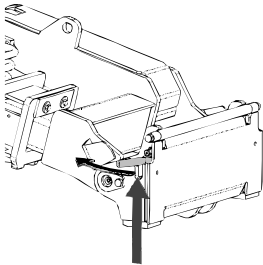
AVVERTENZA

Rischio di schiacciamento - Assicurarsi che un accessorio sbloccato non si sposti o si rovesci. Non sostare nell'area fra l'accessorio e la pala caricatrice. Montare l'accessorio solo su una superficie a livello.

Non spostare né sollevare mai un accessorio che non è stato bloccato.

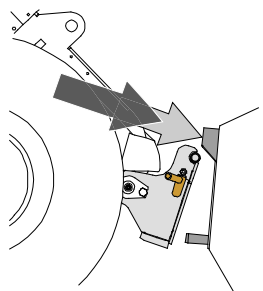
Sistema di innesti rapidi Avant:

Passaggio 1:



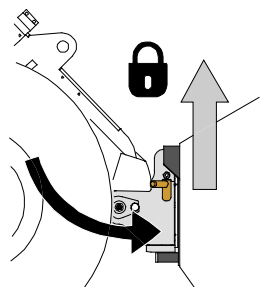
- Sollevare i perni di bloccaggio della piastra di attacco rapido e ruotarli all'indietro nella fessura in modo che siano bloccati nella posizione superiore.
- Se la pala caricatrice è dotata di un sistema idraulico di bloccaggio dell'accessorio, consultare le istruzioni supplementari sull'uso del sistema di bloccaggio contenute nei relativi manuali.
- Assicurarsi che i tubi flessibili idraulici e i cavi elettrici siano posizionati in modo che non restino impigliati tra la piastra di attacco della minipala e l'accessorio e che non vengano schiacciati o sfregati contro spigoli vivi.

Passaggio 2:



- Ruotare la piastra di attacco rapido idraulicamente fino a raggiungere una posizione obliquamente in avanti.
- Guidare la pala caricatrice fino a giungere sull'accessorio. Se la pala caricatrice è dotata di un braccio telescopico, è possibile utilizzarlo.
- Allineare i perni superiori della piastra di attacco rapido della pala caricatrice in modo che si trovino sotto le corrispondenti staffe dell'accessorio.

Passaggio 3:



- Sollevare leggermente il braccio – tirare all'indietro la leva di comando del braccio per sollevare l'accessorio da terra.
- Ruotare la leva di comando del braccio a sinistra in modo da ruotare la parte inferiore della piastra di attacco rapido sull'accessorio.
- Bloccare i perni di bloccaggio manualmente o bloccare il bloccaggio idraulico.
- **Verificare sempre il bloccaggio dei due perni di bloccaggio.**



AVVERTENZA

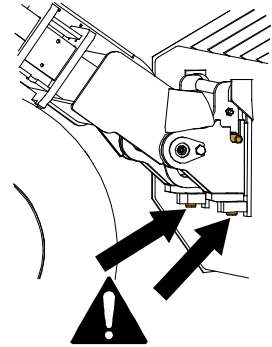
Rischio di schiacciamento - Evitare il ribaltamento dell'accessorio. Un'inclinazione o un sollevamento eccessivi di un accessorio sbloccato aumentano il rischio di ribaltamento dell'accessorio. Non utilizzare il bloccaggio automatico dei perni di bloccaggio quando l'accessorio viene sollevato di oltre un metro da terra. Se i perni di bloccaggio non ritornano nella posizione normale durante l'inclinazione, non inclinare o sollevare ulteriormente l'accessorio. Abbassare l'accessorio a terra e fissare il bloccaggio manualmente.



AVVERTENZA

Rischio di caduta di oggetti - Evitare la caduta dell'accessorio.

Un accessorio che non è stato interamente fissato alla pala caricatrice può cadere sul braccio o verso l'operatore o cadere sotto la pala caricatrice durante la guida, determinando una perdita di controllo della pala caricatrice. Non spostare né sollevare mai un accessorio che non è stato bloccato. Prima di spostare o sollevare l'accessorio, assicurarsi che i perni di bloccaggio siano nella posizione più bassa e attraversino gli elementi di fissaggio sull'accessorio su entrambi i lati.



AVVERTENZA

Assicurarsi che la pala caricatrice sia compatibile con l'accessorio. La stabilità della pala caricatrice, l'eventuale sovraccarico dell'accessorio e la compatibilità dei sistemi di controllo della pala caricatrice devono essere garantite in aggiunta alla compatibilità meccanica dell'accessorio. Se si utilizza l'accessorio con una pala caricatrice che non è adatta per essere utilizzata con il proprio modello di accessorio, i rischi includono ribaltamento, danni all'accessorio dovuti a sovraccarico e rischi relativi al movimento incontrollato dell'accessorio e delle sue parti. Se la propria pala caricatrice non è elencata alla Tabella 1 a pagina, chiedere al proprio rivenditore Avant prima di utilizzare il presente accessorio.

5.1 Collegamento e scollegamento dei tubi flessibili idraulici



AVVERTENZA

Prevenire la fuoriuscita di olio - Controllare che i tubi flessibili idraulici della pinza posa pietre siano collegati al rotatore, o che i raccordi idraulici del rotatore siano tappati, se i tubi flessibili non sono montati. Non collegare mai il multiconnettore se gli attacchi idraulici del rotatore non sono tappati e i tubi idraulici non sono collegati. Se la Pinza posa pietre è stata montata e utilizzata con il kit di montaggio in precedenza, è possibile continuare a collegare il multiconnettore alla minipala. Vedere le istruzioni per il collegamento dei raccordi idraulici nel presente manuale.

Sulle pale caricatori Avant i tubi flessibili idraulici vengono collegati con il sistema multi connettore. Se si dispone di una pala caricatori e Avant serie 300-700 con gli innesti rapidi convenzionali e si desidera passare al sistema multi-connettore, contattare il proprio rivenditore o punto di assistenza Avant per istruzioni o per fruire di servizi di installazione.



AVVERTENZA

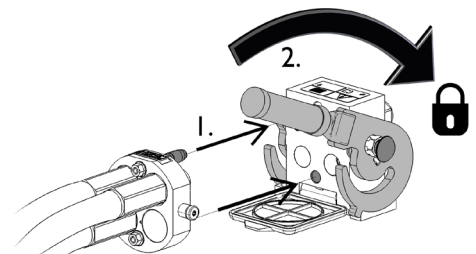
Rischio di movimento dell'accessorio ed espulsione di olio idraulico - Non collegare o scollegare mai gli innesti rapidi o altri componenti idraulici mentre la leva di comando dell'impianto idraulico ausiliario è bloccata o se il sistema è in pressione. Il collegamento o lo scollegamento dei giunti idraulici mentre il sistema è in pressione può causare movimenti accidentali dell'accessorio o l'espulsione di fluido ad alta pressione, con conseguenti gravi lesioni o ustioni. Seguire la procedura di arresto in sicurezza prima di scollegare l'impianto idraulico.

AVVISO

Mantenere tutti i raccordi il più possibile puliti; utilizzare i cappucci protettivi sia sull'accessorio che sulla pala caricatori. Sporcizia, ghiaccio, ecc. possono rendere molto più difficile l'utilizzo dei raccordi. Non lasciare mai tubi flessibili a strasciconi a contatto con il terreno; posizionare i giunti sul supporto dell'accessorio.

Collegamento del sistema multiconnettore:

1. Allineare i piedini del connettore dell'accessorio ai corrispondenti fori del connettore della pala caricatori. Il multi-connettore non si connette se il connettore dell'accessorio è capovolto.
2. Collegare e bloccare il multi connettore ruotando la leva verso la pala caricatori.

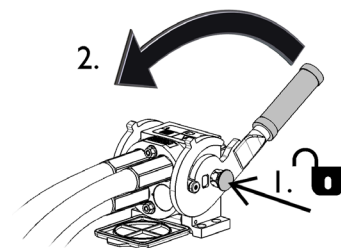


La leva deve potersi muovere facilmente fino alla posizione di bloccaggio. Se la leva non scorre in modo fluido, controllare l'allineamento e la posizione del connettore e pulire i connettori. Spegnerne anche la pala caricatori e rilasciare la pressione idraulica residua.

Scollegare il sistema multiconnettore:

Prima di scollegare, appoggiare l'accessorio su una superficie solida e piana.

1. Disattivare l'idraulica ausiliaria della pala caricatori.
2. Mentre si preme il pulsante di sblocco, ruotare la leva per scollegare il connettore.
3. Al termine dell'operazione, inserire il multiconnettore sul relativo supporto sull'accessorio.



Scollegare i tubi flessibili idraulici:

Prima di scollegare i raccordi, abbassare l'accessorio in posizione di sicurezza su una superficie solida e piana. Ruotare la leva di comando dell'idraulica ausiliaria in posizione neutra.

AVVISO

Quando si scollega l'accessorio, scollegare sempre i giunti idraulici prima di sbloccare la piastra di attacco rapido, per evitare danni ai tubi flessibili e qualsiasi fuoriuscita di olio. Reinstallare i cappucci protettivi sui raccordi per evitare l'ingresso di impurità nell'impianto idraulico.

Rilascio della pressione idraulica residua:

Nel caso in cui nell'impianto idraulico dell'accessorio rimanga della pressione residua, spesso è possibile scollegare i giunti idraulici, ma può essere difficile collegarli la volta successiva. Se i raccordi non si collegano, la pressione residua deve essere rilasciata ruotando la leva di comando dell'idraulica ausiliaria della pala caricatrice, quando il motore è spento. Per assicurarsi che non ci sia pressione residua nell'impianto idraulico dell'accessorio, spegnere il motore della pala caricatrice e spostare la leva di comando dell'idraulica ausiliaria della pala caricatrice avanti e indietro prima di scollegare i giunti.

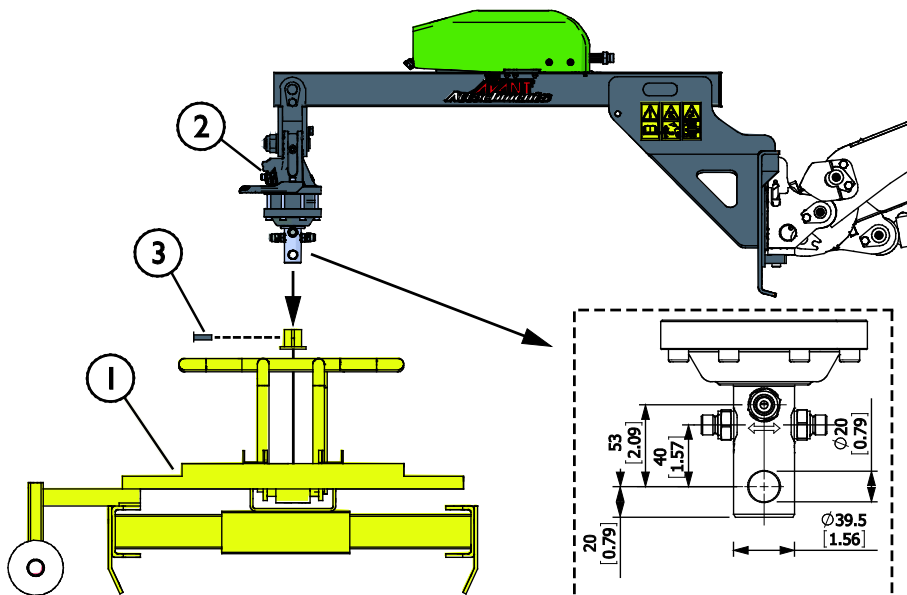
5.2 Collegamento di un accessorio al kit di montaggio

Collegare la pinza posa pietre al rotatore del kit di montaggio una volta che il kit di montaggio è perfettamente fissato all'innesto rapido della minipala.

1. Avvicinarsi con la minipala all'accessorio.
2. Abbassare il braccio del kit di montaggio sopra la pinza posa pietre.

Posizionare l'albero del rotatore all'interno di un elemento corrispondente compatibile dell'accoppiamento della pinza per pietre. Fissare la pinza posa pietre (1) al rotatore (2) con il perno di bloccaggio (3).

Non sollevare né muovere la pinza posa pietre finché il rotatore non è completamente collegato alla stessa.



AVVISO

È inoltre possibile ruotare manualmente la Pinza per pietre aprendo completamente la valvola di ritegno. La valvola di ritegno è ubicata sotto la valvola di controllo del rotatore, vedi pagina 24.

5.3 Collegamento dell'idraulica del kit di montaggio



AVVERTENZA

Prevenire la fuoriuscita di olio idraulico - Assicurarsi che il multiconnettore non sia collegato alla minipala. Se il multiconnettore è già stato accoppiato in precedenza, rilasciare l'eventuale pressione residua dai tubi idraulici attenendosi alla procedura di arresto in sicurezza. Scollegare il multiconnettore prima di iniziare a installare i tubi idraulici.

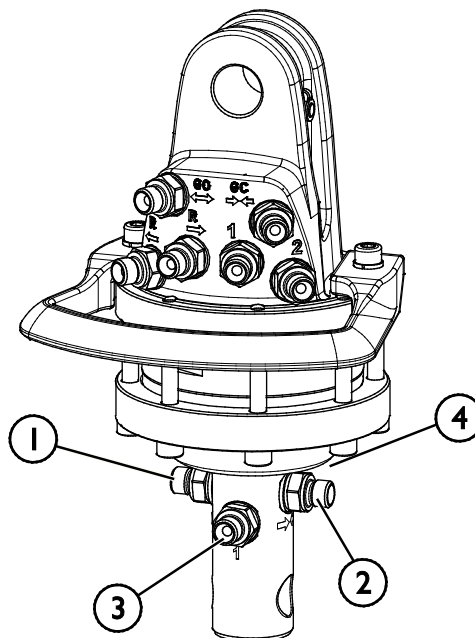
Collegare i raccordi idraulici dal rotatore alla pinza posa pietre come segue:

1. Apertura pinza
2. Chiusura pinza
3. Apertura pinze laterali
4. Chiusura pinze laterali

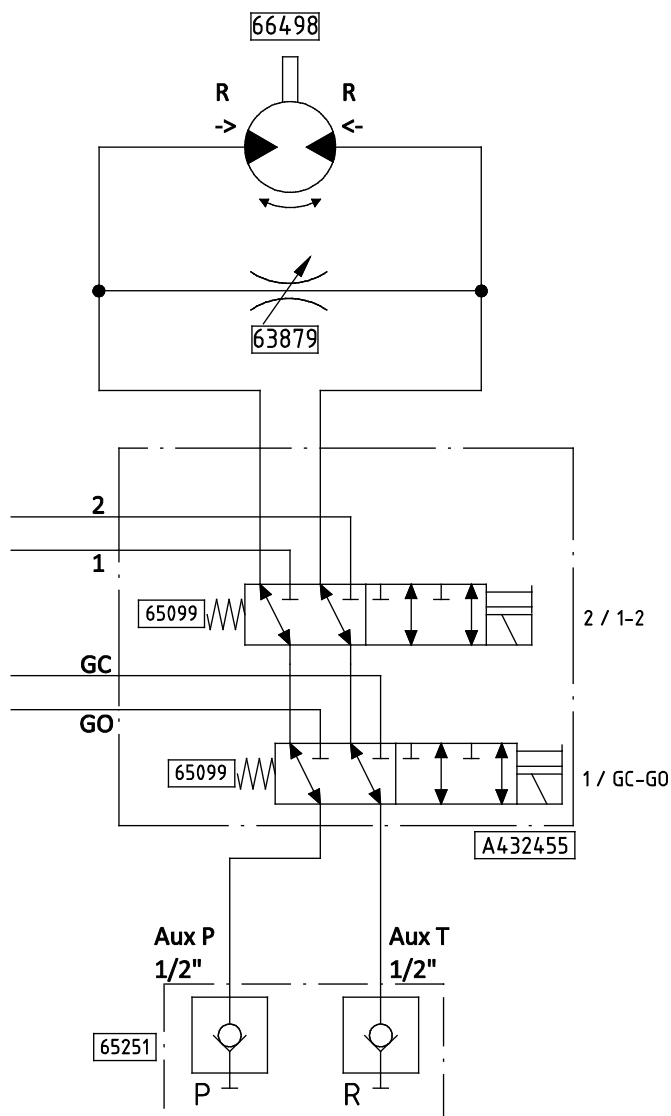
Il rotatore è dotato di filettature interne G 1/4". I tubi flessibili idraulici possono essere installati con connettori di tipo sia BSSP che DIN (forniti con il rotatore).

Rimuovere i tappi di protezione dai raccordi prima dell'installazione.

Assicurarsi inoltre che non vi sia pressione residua nel sistema idraulico prima dell'installazione. Scollegare sempre il multiconnettore dall'idraulica ausiliaria della minipala prima di collegare i raccordi idraulici della pinza posa pietre.



Schema idraulico dell'idraulica del kit di montaggio



5.3.1 Avvertenze di sicurezza per gruppi idraulici

Eventuali liquidi proiettati ad alta pressione possono penetrare nella pelle e causare gravi lesioni.



PERICOLO

Rischio di iniezione di liquido ad alta pressione attraverso la pelle - Il fluido idraulico fuoriuscito ad alta pressione può penetrare nella pelle e causare gravi lesioni.

Prima di maneggiare componenti idraulici, assicurarsi che sistema idraulico dell'accessorio e della pala caricatrice siano completamente depressurizzati. Non maneggiare mai raccordi in pressione.

Non stringere mai la mano intorno o vicino a un raccordo quando lo si stringe o lo si apre, o durante la ricerca di perdite. Utilizzare un pezzo di cartone per trovare le perdite.

Rivolgersi immediatamente a un medico nel caso di penetrazione di fluido idraulico attraverso la pelle. Anche il contatto generale della pelle con l'olio può essere dannoso. Indossare guanti, occhiali ed indumenti protettivi.



Prima di manipolare i gruppi idraulici:



1. Lasciare raffreddare completamente i sistemi idraulici della pala caricatrice e dell'accessorio prima di qualsiasi intervento sui sistemi idraulici.
2. Assicurarsi che il braccio caricatore o qualsiasi altra parte dell'accessorio non possa muoversi causando rischi di schiacciamento o pizzicamento:
 - Abbassare il braccio caricatore nella posizione più bassa e abbassare l'accessorio facendolo poggiare saldamente a terra. Per la migliore stabilità, tenere l'accessorio bloccato sulla pala caricatrice.
 - Posizionare tutti i componenti mobili in modo che non siano supportati da cilindri idraulici.
 - Se necessario, utilizzare attrezzature di sollevamento o supporti aggiuntivi.
3. Arrestare il motore della pala caricatrice.
4. Spostare più volte la leva di comando dell'idraulica ausiliaria nelle posizioni estreme per scaricare la pressione residua.
5. Scollegare il multiconnettore o gli innesti rapidi dall'idraulica ausiliaria della pala caricatrice per evitare lo svuotamento dell'olio idraulico.

5.3.2 Serraggio raccordi idraulici

Serrare accuratamente i raccordi secondo le istruzioni e le procedure di sicurezza fornite. Tenere presente che un serraggio eccessivo finisce con il rompere un raccordo. Serrare con cautela i raccordi di base con attrezzi manuali e con una coppia moderata. I raccordi a gomito devono essere serrati alla fine, dopo aver raccordato i tubi flessibili ai rispettivi morsetti.

1. Lasciare raffreddare completamente i sistemi idraulici della pala caricatrice e dell'accessorio prima di qualsiasi intervento sui sistemi idraulici.
2. Assicurarsi che il braccio caricatore o qualsiasi altra parte dell'accessorio non possa muoversi causando rischi di schiacciamento o pizzicamento:
3. Abbassare il braccio caricatore nella posizione più bassa e abbassare lo spazzolone facendolo poggiare saldamente a terra. Per la migliore stabilità, tenere l'accessorio bloccato sulla pala caricatrice.
4. Arrestare il motore della pala caricatrice.
5. Spostare più volte la leva di comando dell'idraulica ausiliaria nelle posizioni estreme per scaricare la pressione residua.
6. Scollegare il multi connettore o gli innesti rapidi dalla pala caricatrice per evitare lo svuotamento dell'olio idraulico.

Test per individuare eventuali perdite



PERICOLO

Prima di controllare la presenza di perdite, o di avvicinarsi a qualsiasi raccordo idraulico, per evitare la possibile fuoriuscita di olio idraulico in pressione:

- Arrestare il motore della pala caricatrice.
- Depressurizzare completamente il sistema idraulico
- Pulire i componenti idraulici per individuare più facilmente le perdite.
- Collocare dei pezzi di cartone intorno ai raccordi per rilevare le perdite.
- Avviare il motore. Durante il funzionamento al minimo, azionare brevemente la leva di comando dell'idraulica ausiliaria un paio di volte. Spegnerne il motore, depressurizzare l'impianto idraulico e verificare l'eventuale presenza di perdite. Serrare all'occorrenza.
- Ripetere la prova aumentando gradualmente il regime del motore e il tempo di funzionamento. Utilizzare entrambe le direzioni della leva di comando dell'idraulica ausiliaria.



PERICOLO

Rischio di iniezione di liquido ad alta pressione attraverso la pelle - Controllare attentamente la tenuta dei raccordi idraulici. Per la prima messa in funzione utilizzare un numero di giri al minimo e mantenere una distanza di sicurezza per evitare il rischio di proiezione di olio idraulico. Spegnerne la pala caricatrice e rilasciare la pressione residua prima di verificare l'eventuale presenza di perdite. Ricordarsi di utilizzare e indossare indumenti di protezione.



PERICOLO

Rischio di iniezione di liquido ad alta pressione attraverso la pelle - Non verificare mai la tenuta dei componenti idraulici collocando le mani vicino ai raccordi. Non serrare mai un raccordo idraulico in pressione, poiché potrebbe rompersi e l'olio rilasciato potrebbe causare gravi lesioni.

Controllare il percorso dei tubi flessibili e i movimenti dell'accessorio

Dopo aver serrato i componenti idraulici, controllare accuratamente i movimenti dell'accessorio. Controllare che i tubi flessibili idraulici non possano essere tesi o schiacciati in nessuna posizione del braccio della pala o dell'accessorio, o che non siano a contatto con spigoli vivi.

5.4 Collegamento elettrico

Funzioni elettriche dell'accessorio:

Per controllare le funzioni idrauliche di un accessorio Pinza posa pietre collegato al Kit di montaggio, la minipala deve essere dotata del sistema Opticontrol® (equipaggiamento opzionale per minipala). Premendo gli interruttori del kit interruttori di controllo dell'accessorio, Opticontrol attiva contemporaneamente l'idraulica ausiliaria della minipala e permette il controllo diretto di tutte le funzioni.

Se la minipala non è dotata del sistema Opticontrol®, sarebbe necessario premere contemporaneamente un interruttore del kit interruttori di controllo dell'accessorio quando si aziona la leva di comando dell'idraulica ausiliaria della minipala. L'utilizzo dell'accessorio in questo modo non è raccomandato. È idoneo solo a fini di test. La funzionalità del sistema Opticontrol è disponibile come kit di aggiornamento A437338. Vedere le istruzioni separate per il montaggio a posteriori del cablaggio nelle istruzioni del kit di aggiornamento.

AVVISO

La minipala deve essere dotata del sistema Opticontrol® per poter controllare tutte le funzioni della Pinza posa pietre.

5.4.1 Per collegare il cablaggio elettrico dell'accessorio alla pala caricatrice

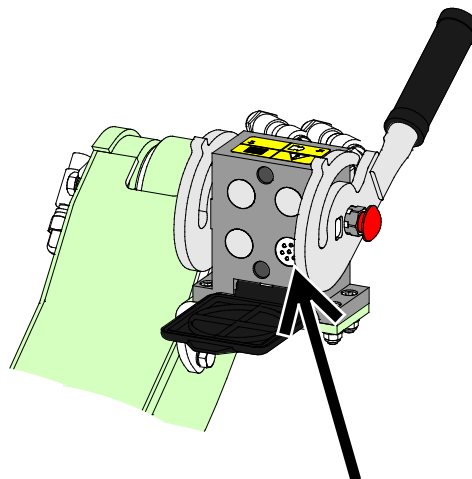
A iniziare dall'anno 2016, è presente una spina elettrica integrata nel multiconnettore di tutti gli accessori che hanno funzioni elettriche.

1. Se la pala caricatrice è

- equipaggiata con il sistema Opticontrol® e
- la pala caricatrice è stata fabbricata nel 2016 o successivamente:

La presa elettrica è integrata nel multiconnettore. Il cablaggio elettrico dell'accessorio è collegato quando il multiconnettore è accoppiato.

Pulire entrambi i multiconnettori prima di collegare il multiconnettore.

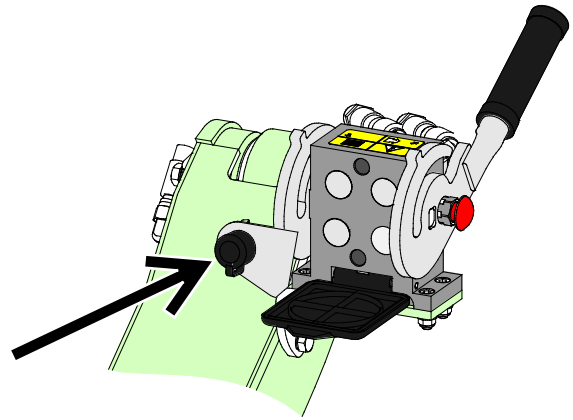


Opticontrol®, minipala fabbricata nel 2016 o successivamente

2. Se la pala caricatrice è

- dotata del kit interruttori di controllo, ed
- la pala caricatrice è stata fabbricata nel 2015 o prima:

È presente una presa elettrica vicino al multiconnettore della pala caricatrice. Collegare la spina elettrica dell'accessorio alla presa della pala caricatrice



Kit interruttori di controllo per accessori, per pala caricatrice fabbricata nel 2015 o precedentemente

Se la minipala non è dotata di Opticontrol[®]:

nessuna delle funzioni del Kit di montaggio può essere utilizzata in assenza del sistema Opticontrol[®] sulla minipala.

AVVISO

Assicurarsi che i cavi non rimangano bloccati, schiacciati o tesi quando l'attrezzatura si muove.

Con l'ausilio del sistema Opticontrol[®] disponibile per la minipala, gli interruttori di controllo dell'accessorio sono facilmente accessibili all'estremità della leva di comando del braccio.

Ulteriore informazioni sulla presa di corrente della pala caricatrice si trovano nel manuale dell'operatore della pala caricatrice.

6. Utilizzo del Kit di montaggio

Controllare ancora una volta l'apparecchio e l'ambiente operativo prima di iniziare a lavorare e verificare che tutti gli ostacoli siano stati rimossi dall'area di lavoro. Un'ispezione rapida dell'attrezzatura e dell'area di lavoro prima dell'uso sono indispensabili per garantire la sicurezza e le migliori prestazioni dell'attrezzatura. Esercitarsi sull'uso dell'accessorio e dei comandi in un'area aperta e sicura. Se non si ha familiarità con la pala caricatrice in uso, si consiglia di esercitarsi all'uso senza alcun accessorio.



PERICOLO

Pericolo di schiacciamento o di impigliamento da contatto con parti in movimento - Non lasciare mai l'attrezzatura incustodita a motore acceso. Seguire la procedura di arresto in sicurezza.



AVVERTENZA

Rischio di schiacciamento - Non permettere mai a nessuno di sostare sotto un accessorio o un braccio caricatore sollevato. Tenere presente che il braccio del caricatore può essere abbassato o inclinato anche se il motore è stato spento (pericolo di schiacciamento). La pala caricatrice non è concepita per tenere un carico sollevato per lunghi periodi. Abbassare sempre l'accessorio in una posizione sicura prima di abbandonare il sedile del conducente.



AVVERTENZA

Pericolo di caduta dall'alto e schiacciamento sotto l'accessorio o la minipala - Non utilizzare mai l'accessorio come piattaforma di sollevamento o per trasportare persone. Non utilizzare mai la pala caricatrice o i suoi accessori per sollevare persone o come qualsiasi tipo di piattaforma di lavoro, neppure temporaneamente. Non salire mai sull'accessorio.

Abbassare sempre l'accessorio a terra prima di abbandonare il sedile del conducente. La pala caricatrice non è destinata a sostenere carichi sollevati per periodi di tempo prolungati.



6.1 Controlli prima dell'uso

- Prima di iniziare a lavorare, rimuovere tutti gli ostacoli dall'area di lavoro e preparare preventivamente le pietre da pavimentazione sollevate. Ricordare i metodi di lavoro corretti ed evitare di abbandonare il sedile del conducente inutilmente.
- Prima del primo utilizzo, controllare i raccordi idraulici e tutti i possibili movimenti dell'accessorio. Muovere la Pinza posa pietre in tutte le direzioni possibili per verificare che tutti i tubi idraulici abbiano spazio sufficiente per il funzionamento del braccio.
- Controllare che la pinza posa pietre sia correttamente fissata al rotatore del Kit di montaggio. Controllare che il perno di bloccaggio del rotatore sia al suo posto e che l'equipaggiamento sia intatto.
- Guidare con attenzione su terreni irregolari e notare l'effetto del carico pesante al fronte della pala caricatrice sulla stabilità e sulla movimentazione della pala caricatrice.
- Guidare sempre con cautela e lentamente quando si utilizza la Pinza posa pietre. Evitare movimenti bruschi. Prestare attenzione al carico oscillante e garantire la sicurezza del personale ausiliario che lavora in prossimità dell'accessorio.
- Assicurarsi che gli astanti si trovino a una distanza di sicurezza durante il funzionamento dell'attrezzatura. Non permettere a nessuno di entrare nell'area di pericolo del braccio o di restare direttamente davanti alla pala caricatrice. Assicurarsi inoltre di potere procedere in retromarcia in sicurezza con la pala caricatrice. Non pensare mai che gli astanti restino dove sono stati visti l'ultima volta; in particolare i bambini sono spesso attratti dalle attrezzature in movimento.
- Controllare lo stato generale dell'accessorio e della pala caricatrice e verificare l'eventuale presenza di perdite di olio idraulico. L'accessorio non deve essere utilizzato in caso di guasto dell'impianto idraulico della pala caricatrice o dell'accessorio. Per le istruzioni di manutenzione fare riferimento al Capitolo 7.
- Azionare l'accessorio e i comandi della pala caricatrice solo se si è seduti sul sedile del conducente. Assicurarsi che la pala caricatrice e l'accessorio siano utilizzati in modo sicuro e conforme alla destinazione d'uso. Non consentire ai bambini di utilizzare l'attrezzatura.
- Non utilizzare mai la pala caricatrice o gli accessori sotto l'influenza di alcool, droghe o farmaci che potrebbero compromettere la capacità di giudizio o causare sonnolenza, o qualora non si sia in altro modo idonei dal punto di vista medico all'uso dell'attrezzatura.
- Ricordare i metodi di lavoro corretti ed evitare di abbandonare il sedile del conducente inutilmente.

6.2 Qualificazione dell'operatore

Chiunque intenda utilizzare l'accessorio deve:

- Conoscere l'uso previsto dell'accessorio.
- Sapere come utilizzare la pala caricatrice in sicurezza in diverse condizioni operative.
- Leggere e seguire sempre le istruzioni relative all'uso dell'accessorio contenute in questo manuale dell'operatore e nel manuale dell'accessorio Pinza posa pietre.
- Tenere il presente manuale, il manuale dell'accessorio Pinza posa pietre e il manuale dell'operatore della minipala a portata di mano.
- Assicurarsi che la pala caricatrice e l'accessorio siano utilizzati in modo sicuro e conforme alla destinazione d'uso.
- Non consentire ai bambini di utilizzare l'attrezzatura.
- Non utilizzare mai la pala caricatrice o gli accessori sotto l'influenza di alcool, droghe o farmaci che potrebbero compromettere la capacità di giudizio o causare sonnolenza, o qualora non si sia in altro modo idonei dal punto di vista medico all'uso dell'attrezzatura.
- Completare ogni eventuale formazione obbligatoria richiesta dal datore di lavoro prima dell'uso.

6.3 Controllo della Pinza posa pietre - diverse funzioni dell'accessorio

Per poter utilizzare le diverse funzioni della Pinza posa pietre, la minipala deve essere dotata del sistema di controllo dell'accessorio Opticontrol[®]. In alternativa, il cablaggio elettrico A437338 deve essere installato a posteriori se la minipala è dotata del vecchio kit interruttori di controllo dell'accessorio. La funzione di rotazione viene comandata con la leva di comando dell'idraulica ausiliaria o con i pulsanti della minipala. Le funzioni di presa della pinza posa pietre sono controllate con gli interruttori a bilico del kit di interruttori di controllo dell'accessorio.

AVVISO

È inoltre possibile ruotare manualmente la Pinza per pietre aprendo completamente la valvola di ritegno. La valvola di ritegno è ubicata sotto la valvola di controllo del rotatore, vedi pagina 24.

Corretta posizione operativa:

La pinza posa pietre preleva un intero strato di pietre da pavimentazione direttamente da un pallet, che può poi essere sollevato sull'area da pavimentare.

Durante l'uso, l'accessorio deve essere tenuto in una posizione simile a quella illustrata nella figura accanto.

Guidare sempre lentamente durante l'utilizzo dell'accessorio. Regolare la velocità di marcia in base alle condizioni di esercizio e al terreno.



Utilizzare il braccio telescopico della minipala nella misura necessaria a garantire la migliore visibilità e stabilità della pala.



AVVISO

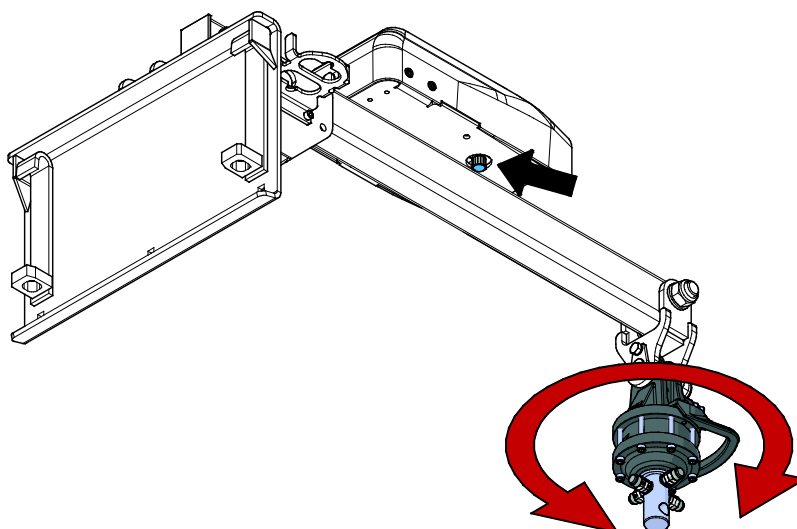
Assicurarsi sempre che il carico sollevato non blocchi la visibilità durante l'esercizio.

6.3.1 Utilizzo delle funzioni idrauliche del Kit di montaggio

	<ol style="list-style-type: none"> 1. Attivare il modo operativo Opticontrol® con il selettore separato sulla minipala. Vedere la figura a fianco. 2. Utilizzare gli interruttori del kit interruttori di controllo dell'accessorio per controllare le diverse funzioni degli accessori. Opticontrol® controllerà l'uscita dell'idraulica ausiliaria della minipala, in modo che gli interruttori 1 e 2 possano essere utilizzati direttamente senza utilizzare la leva di comando dell'idraulica ausiliaria. <p>Utilizzare i pulsanti di comando dell'idraulica ausiliaria sul joystick o sulla leva di comando per controllare la rotazione dell'accessorio.</p>
	<p>Interruttori del Kit interruttori di controllo dell'accessorio con Opticontrol®</p> <ol style="list-style-type: none"> 1. Selettore a 2 vie: Utilizzare per aprire e chiudere la pinza. 2. Selettore a 2 vie: Utilizzare per aprire e chiudere le pinze laterali 3. Utilizzare i pulsanti rosso e blu o la leva di comando dell'idraulica ausiliaria per ruotare l'accessorio in senso orario o antiorario.

Velocità di rotazione:

Per la regolazione della velocità di rotazione è presente una valvola di controllo per la variazione continua della velocità di rotazione di tipo a farfalla. L'utilizzo di questa valvola permette di utilizzare il rotatore con maggiore fluidità e lentezza. La manopola di regolazione si trova sotto la valvola di comando come indicato da una freccia nella figura adiacente.



Rotazione manuale:

Aperto completamente questa valvola di ritegno, è possibile ruotare manualmente la Pinza posa pietre, quando è richiesto un accurato posizionamento delle pietre.

6.4 Movimentazione materiali

Indicativamente non superare il carico massimo indicato nel diagramma del manuale dell'operatore della pala caricatrice. Ricordare che la capacità di carico effettiva varia in funzione delle condizioni operative, in particolare l'irregolarità dell'area di lavoro ha un grande impatto. Prestare particolare attenzione quando l'indicatore del sensore di carico è attivato. Assicurarsi inoltre che la superficie del terreno sia stabile e che siano rispettate le pressioni consigliate.



AVVERTENZA

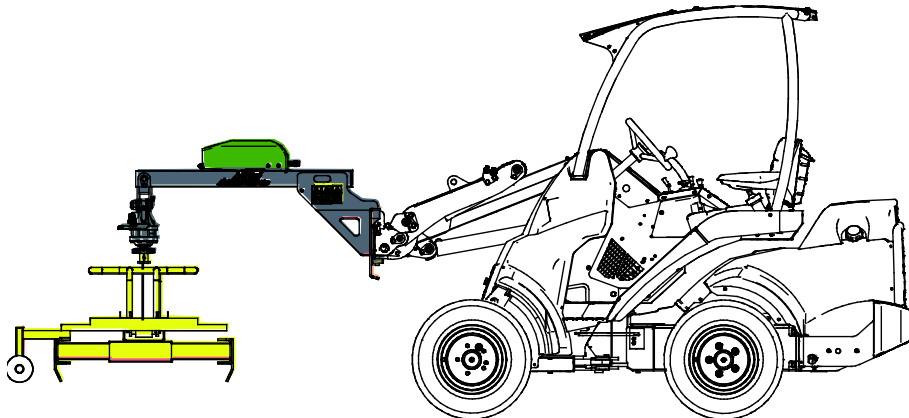
Rischio di ribaltamento - Evitare il sovraccarico e mantenere eventuali carichi pesanti vicini alla pala caricatrice. Tenere i carichi vicini al terreno ogniqualvolta si guida, in particolare nelle curve e sul terreno irregolare. Assicurarsi che un carico pesante o una lunga distanza tra la pala caricatrice e il baricentro del carico non pregiudichino l'equilibrio e la movimentazione della pala caricatrice. Si consiglia l'uso di contrappesi aggiuntivi, specialmente quando si utilizzano pale cariatrici di piccole dimensioni. Per le minipale serie 200, si raccomandano i pesi delle ruote. In caso di carichi pesanti, il braccio telescopico deve essere tenuto rientrato durante lo spostamento con la pala caricatrice. Indossare sempre la cintura di sicurezza.

6.5 Posizione di trasporto



ATTENZIONE

Mantenere stabile la pala caricatrice. Trasportare sempre l'accessorio tenendolo sempre il più possibile in basso e vicino al terreno. Tenere rientrati il braccio telescopico e gli stabilizzatori durante il trasporto.



6.6 Stoccaggio dell'accessorio

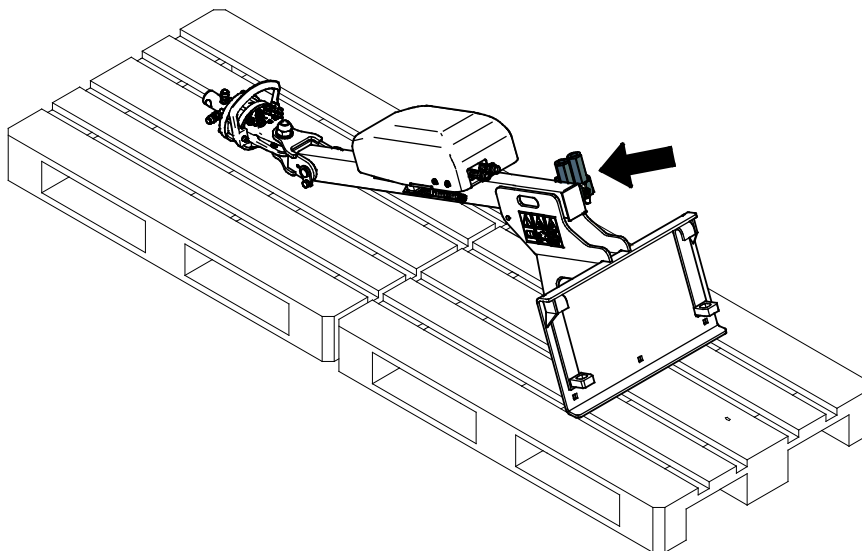
Il Kit di montaggio può essere scollegato dalla minipala e posizionato per lo stoccaggio con un accessorio montato.

6.6.1 Stoccaggio

Scollegare e riporre il Kit di montaggio su una superficie piana. Il modo migliore di riporre l'accessorio è di scegliere un luogo protetto dalla luce diretta del sole, dalla pioggia e da temperature estreme.

Assicurarsi che i raccordi idraulici del rotatore siano bloccati prima di riporre il kit di montaggio separatamente.

- Evitare di lasciare l'accessorio appoggiato direttamente sul suolo. Collocarlo ad esempio su ceppi di legno o su pallet.
- Collocare il multiconnettore sul relativo supporto, come indicato da una freccia nella figura adiacente. Non lasciare mai il connettore elettrico sul terreno.
- Assicurarsi che l'accessorio sia protetto contro il movimento durante lo stoccaggio.
- Non salire mai sull'accessorio.

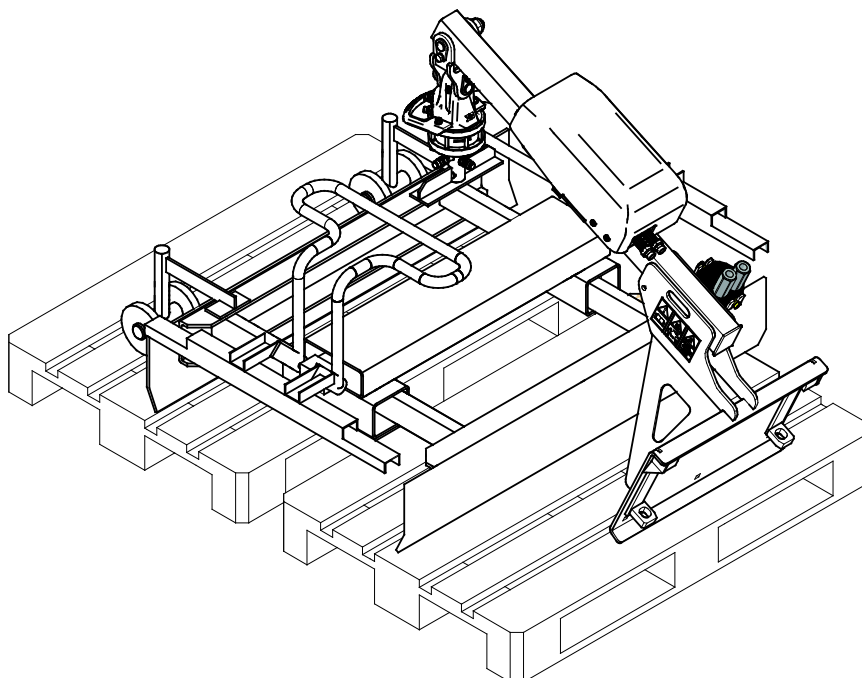


Per lunghi periodi di stoccaggio, ritoccare la vernice dove necessario e lubrificare i punti di lubrificazione per evitare danni da ruggine.

6.6.2 Stoccaggio con l'accessorio

Il Kit di montaggio può essere scollegato dalla minipala e posizionato per lo stoccaggio con un accessorio montato. Collocare l'assieme ad esempio su ceppi di legno o su di un pallet. Un pallet più grande o due pallet possono essere necessari per garantire la stabilità dell'accessorio durante lo stoccaggio.

Abbassare con cautela il Kit di montaggio con la Pinza posa pietre a terra sui pallet. Scollegare il multiconnettore e sbloccare i perni di bloccaggio dell'accessorio.



7. Manutenzione e assistenza

L'accessorio è stato progettato in modo da richiedere la minor manutenzione possibile. La manutenzione continua comprende la pulizia e la lubrificazione regolari e il monitoraggio delle condizioni dell'accessorio. A causa del pericolo di schiacciamento causato dall'abbassamento delle parti della macchina, tutti i lavori di manutenzione devono essere eseguiti quando le parti mobili sono completamente abbassate e l'accessorio è disteso sul terreno.



PERICOLO

Rischio di schiacciamento - Non rimanere mai sotto un accessorio sollevato.

Assicurarsi che l'accessorio sia supportato correttamente durante tutti gli interventi di manutenzione. Non rimanere mai sotto un accessorio sollevato. Il braccio caricatore potrebbe abbassarsi inaspettatamente durante la manutenzione causando gravi lesioni da schiacciamento o urto anche quando il motore della pala caricatrice non è in funzione. Tutte le operazioni di manutenzione e riparazione devono essere eseguite quando l'accessorio è completamente abbassato.

7.1 Ispezione dei componenti idraulici

Controllare lo stato dei tubi flessibili e dei componenti idraulici quando il sistema si è raffreddato e la pressione è stata scaricata. Non utilizzare l'attrezzatura se si riscontra una perdita nell'impianto idraulico dell'accessorio o della pala caricatrice. Il fluido idraulico fuoriuscito può penetrare nella pelle e causare gravi lesioni. Rivolgersi immediatamente a un medico nel caso in cui il fluido idraulico penetri nella pelle. Lavare accuratamente con acqua e sapone qualsiasi parte del corpo che sia stata a contatto con olio idraulico. L'olio idraulico è anche dannoso per l'ambiente e deve essere evitata qualsiasi perdita nell'ambiente. Riparare tutte le perdite immediatamente dopo averle rilevate; una piccola perdita può rapidamente diventare grande. Azionare l'accessorio solo con il tipo di olio idraulico accettato per l'uso con le pale caricatrici Avant.



PERICOLO

Rischio di iniezione di liquido ad alta pressione attraverso la pelle - Rilasciare la pressione residua prima della manutenzione. Non maneggiare mai i componenti idraulici quando l'impianto idraulico è in pressione, poiché un raccordo potrebbe rompersi o allentarsi e l'olio rilasciato potrebbe causare gravi lesioni. Non utilizzare l'attrezzatura se si è riscontrata una perdita nell'impianto idraulico.



Controllare visivamente che i tubi flessibili non presentino incrinature o abrasioni. Se ci sono segni di perdite, per controllare un componente, tenere un pezzo di cartone nell'area in cui si sospetta una perdita. Non usare le mani per cercare perdite. Monitorare l'usura dei tubi flessibili e interromperne l'uso se lo strato superficiale di un tubo si è usurato. Controllare il percorso dei tubi flessibili; regolare le fascette stringitubo per evitare l'abrasione dei tubi flessibili. La durata dei tubi flessibili è limitata. A seconda delle condizioni operative, tutti i tubi flessibili devono essere ispezionati a fondo entro 3 o 5 anni dall'uso e, se necessario, sostituiti con altri nuovi.

La ricerca di un guasto significa che il tubo o il componente idraulico deve essere sostituito e che l'attrezzatura non deve essere utilizzata fino a quando non viene riparata. I pezzi di ricambio sono disponibili presso il proprio rivenditore AVANT o il punto di assistenza autorizzato più vicino. Se non si dispone delle conoscenze e dell'esperienza necessarie in merito ai gruppi idraulici e alle modalità di esecuzione della riparazione in condizioni di sicurezza, lasciare che ad occuparsi dei lavori di riparazione siano tecnici dell'assistenza specializzati.

7.2 Pulitura dell'accessorio

Pulire regolarmente l'accessorio al fine di prevenire l'accumulo di sporcizia, che è più difficile da rimuovere. Per la pulizia è possibile utilizzare una idropulitrice e un detergente delicato. Non utilizzare solventi forti e non spruzzare direttamente sui componenti idraulici o sulle etichette applicate all'accessorio.

AVVISO

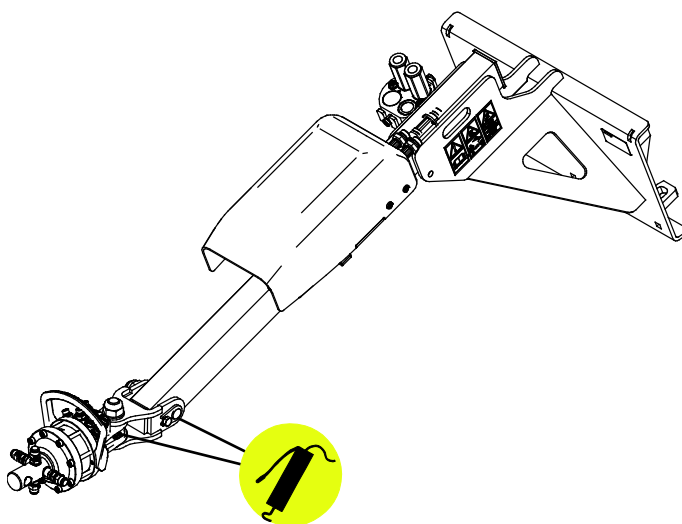
Pulire regolarmente il nucleo del radiatore dell'olio della pala caricatrice; per ulteriori istruzioni, consultare il manuale dell'operatore della pala caricatrice. L'olio surriscaldato riduce la potenza e influisce sulla durata dei componenti idraulici dell'accessorio e della pala caricatrice

7.3 Lubrificazione

È presente un totale di punti di lubrificazione nei giunti dell'accessorio. Aggiungere regolarmente una piccola quantità di grasso.

Un intervallo di lubrificazione corretto dipende molto dalle condizioni operative, ma l'aggiunta di lubrificante deve avvenire almeno ogni 10 ore di utilizzo. Deve essere garantita una lubrificazione sufficiente dei giunti, se questi si sono sporcati, deve essere aggiunto del lubrificante; un lubrificante aggiunto rimuove lo sporco dai giunti.

Pulire l'estremità dell'ingrassatore prima di ingrassare e aggiungere solo una piccola quantità di grasso alla volta. Tutti i nippli di lubrificazione sono nippli standard R1/8". Sostituire i nippli danneggiati.



7.4 Ispezione delle strutture metalliche

Anche le strutture metalliche dell'accessorio devono essere ispezionate regolarmente. Controllare visivamente l'eventuale presenza di danni e controllare con particolare attenzione le staffe di attacco rapido e l'area circostante. L'accessorio non deve essere utilizzato in caso di deformazioni, crepe o rotture.

Le riparazioni della saldatura possono essere eseguite solo da saldatori professionisti. Per la saldatura si devono usare solo metodi e additivi adatti per l'acciaio dell'accessorio. Per ulteriori informazioni sulle riparazioni, rivolgersi al servizio di assistenza più vicino.

8. Termini di garanzia

Avant Tecno Oy concede una garanzia di un anno (12 mesi) dalla data di acquisto dell'accessorio da essa prodotto.

La garanzia copre i costi di riparazione con le seguenti modalità:

- I costi di manodopera vengono coperti se la riparazione non viene eseguita in fabbrica.
- La fabbrica sostituisce qualsiasi materiale di consumo o componente difettoso.

La fabbrica può rimborsare il prezzo dei componenti acquistati dal cliente in casi particolari concordati anticipatamente.

La garanzia non copre:

- Interventi di manutenzione ordinaria o parti e materiali di consumo a tal scopo necessari.
- Danni causati da condizioni operative o modalità di utilizzo insolite, negligenza, modifiche strutturali apportate senza il consenso di Avant Tecno Oy, utilizzo di parti non originali o mancanza di manutenzione.
- Le conseguenze di un difetto, come l'interruzione del lavoro o altri possibili danni aggiuntivi
- Spese di viaggio e/o di trasporto dovute alla riparazione.

FI EY-vaatimustenmukaisuusvakuutus Alkuperäinen kieliversio
 SE EG-försäkran om överensstämmelse Originalversion
 EN EC Declaration of Conformity Original language
 IT Dichiarazione di Conformità CE Traduzione del documento originale



Valmistaja / Tillverkare / Manufacturer / Fabricante
 Osoite / Adress / Address / Indirizzo

AVANT TECNO OY
 Ylötie 1
 33470 YLÖJÄRVI,
 FINLAND

Vakuutamme täten, että alla mainitut tuotteet täyttävät konedirektiivin turvallisuus- ja terveysvaatimukset (direktiivi 2006/42/EY muutoksineen). Seuraavia yhdenmukaistettuja standardeja on sovellettu /

Vi försäkrar härmed att nedan beskrivna produkter överensstämmer med hälso- och säkerhetskrav i EG-maskindirektiv (EG-direktiv 2006/42/EG som ändrat). Följande harmoniserade standarder har tillämpats /

We hereby declare that the products listed below are in conformity with the provisions of the Machinery Directive (directive 2006/42/EC as amended). The following harmonized standards have been applied:

Dichiariamo che i prodotti sotto elencati sono conformi alle disposizioni della Direttiva Macchina (direttiva 2006/42/CE e successive modifiche). Sono state applicate le seguenti norme armonizzate

SFS-EN ISO 12100, SFS-EN ISO 4413

Mallit / Modeller / Models / Modelli

Avant	
Asennussarja kivilatojalle; Avant-kuormaaajan työlaite Monteringsbyggsats för stenläggningsmaskin; arbetsredskap för Avant lastare Mounting kit for stone installation clamp; attachment for Avant loaders Kit di montaggio pinza posa pietre da pavimentazione; accessorio per pale cariatrici Avant	A436347



17.9.2019 Ylöjärvi, Finland

Risto Käkelä,
 Toimitusjohtaja / Verkställande direktör /
 Managing Director / Amministratore delegato



AVANT[®]